

321045

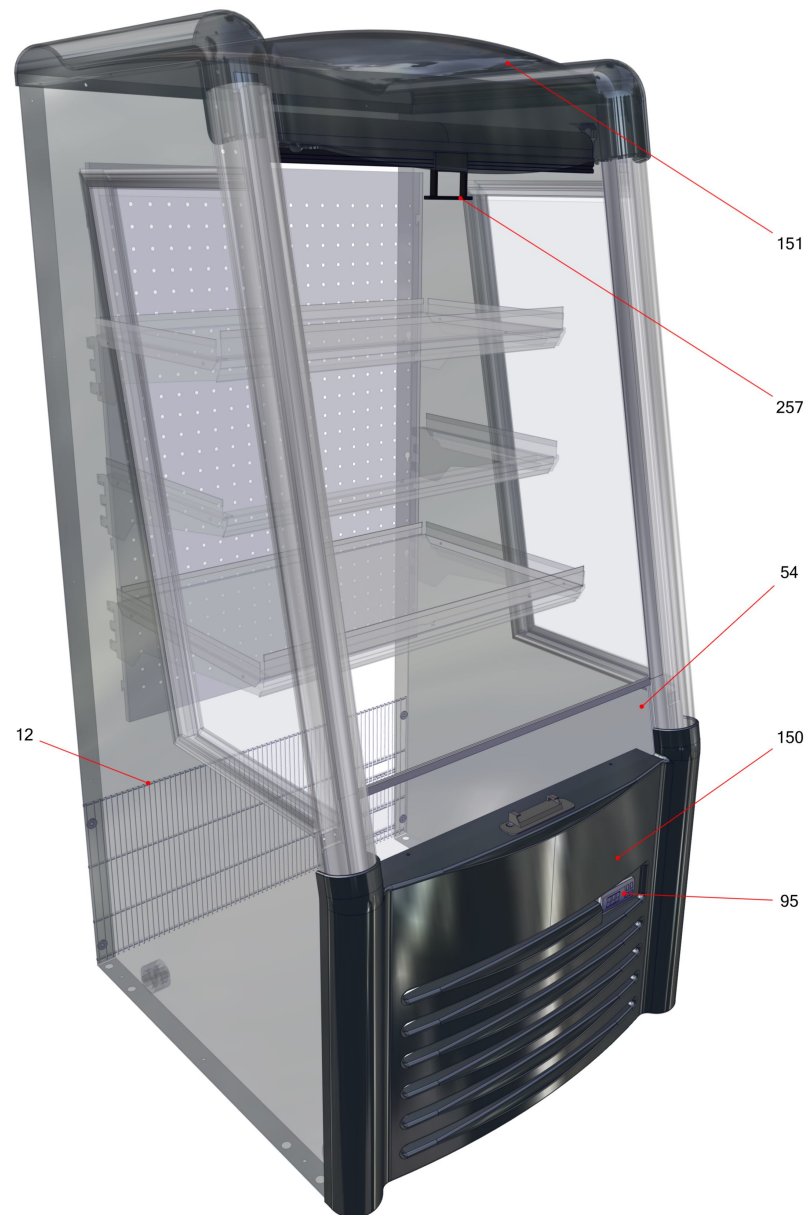
321045

Inhaltsverzeichnis

| | |
|---------------------------------|---|
| Basisgerät AC-Cooler (403888) | 4 |
| Kältetechnik AC-Cooler (403889) | 6 |
| Elektrik AC-Cooler (403890) | 8 |



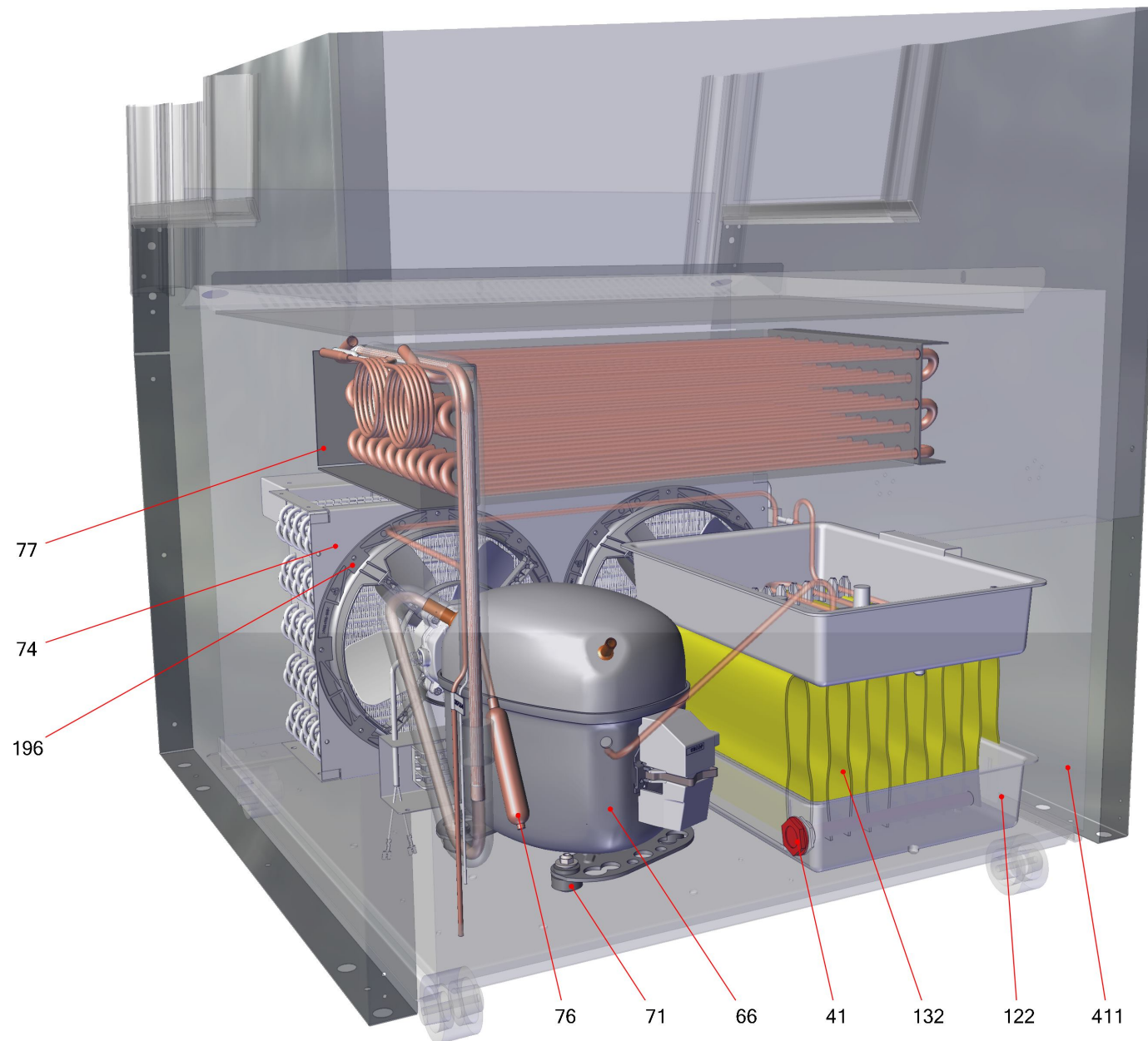
Basisgerät AC-Cooler (403888)



Basisgerät AC-Cooler (403888)

| Pos. | Artikelnr. | Bezeichnung | Menge | Einheit | Preis (€) |
|------|------------|---------------------------------------|-------|---------|-----------|
| 2 | 200348 | Rollensockel AC-S/M R290 | 2 | ST | € 10,09 |
| 3 | 289834 | Rolle 50/L/N | 4 | ST | € 1,71 |
| 12 | 300185 | Lüftungsgitter AC-M SW grau7021 | 1 | ST | € 10,20 |
| 54 | 373104 | Trennscheibe AC-S Vorne 598x120x4mm | 1 | ST | € 15,22 |
| 81 | 203025 | Ventilatorflügel UL DM200 4VEA009/IMB | 1 | ST | € 3,86 |
| 81 | 233817 | Ventilatorflügel DM200 CCW A Trans. | 1 | ST | € 3,47 |
| 150 | 296756 | Blende Kunststoffgrill AC-S grau7021 | 1 | ST | € 36,78 |
| 151 | 296755 | Abdeckung oben AC-S schwarz7021 | 1 | ST | € 35,58 |
| 257 | 217663 | Rollo mit Griff schwarz 578x1350mm | 1 | ST | € 23,60 |
| 257 | 427862 | Griff schwarz für Rollo 217663 | 1 | ST | € 2,65 |

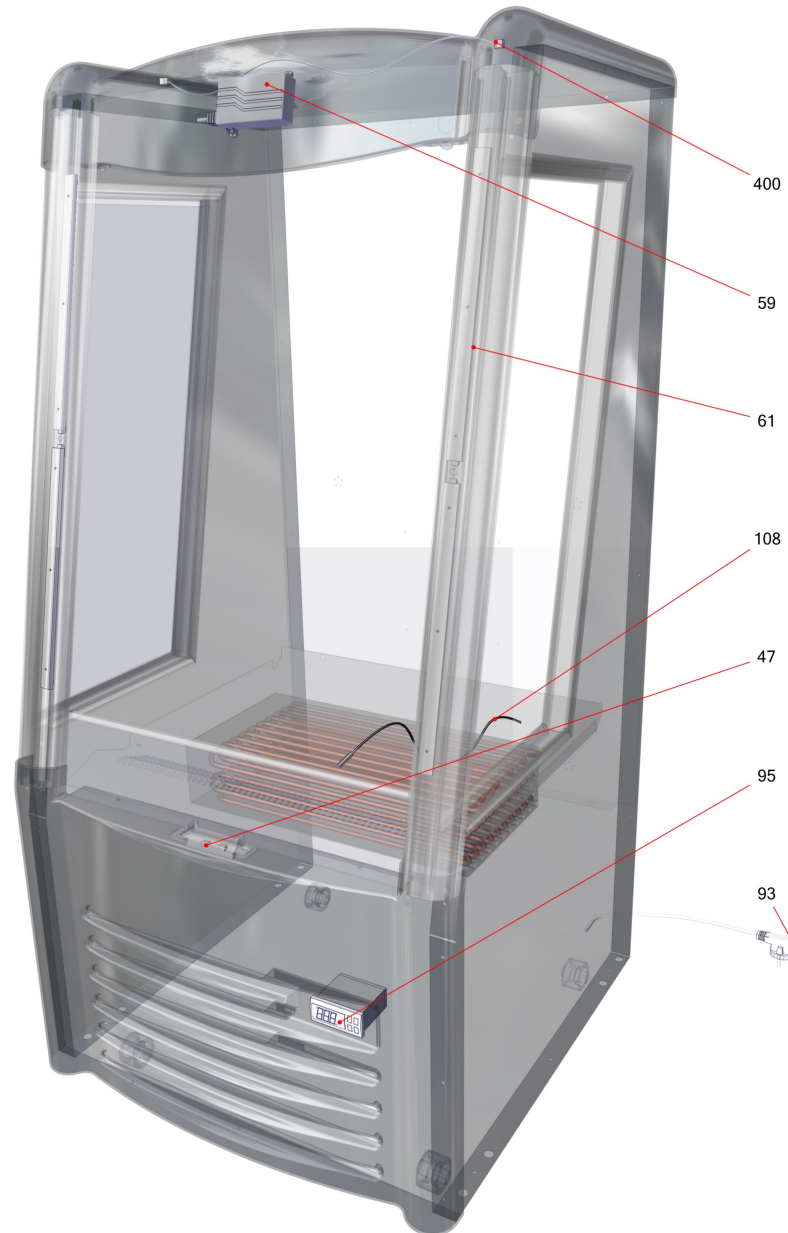
Kältetechnik AC-Cooler (403889)



Kältetechnik AC-Cooler (403889)

| Pos. | Artikelnr. | Bezeichnung | Menge | Einheit | Preis (€) |
|------|------------|---|-------|---------|-----------|
| 66 | 114798 | Deckel mit Befestigungsbügel 103N2009 | 1 | ST | € 1,48 |
| 66 | 373277 | Kompressor Secop SC12CNX.2 240 | 1 | ST | € 99,74 |
| 66 | 215746 | Anlaufkondensator Secop 117U5017 80MF | 1 | ST | € 6,73 |
| 71 | 5039 | Gummipuffer Kompressor schwarz | 1 | ST | € 1,03 |
| 74 | 297808 | Verflüssiger Propan AC-S | 1 | ST | € 55,22 |
| 76 | 286635 | Filtertrockner 6,2/2,6 10G | 1 | ST | € 3,65 |
| 77 | 297809 | Lamellenverdampfer AC-S Propan | 1 | ST | € 32,76 |
| 122 | 292287 | Verdunsterschale ohne Überlauf | 1 | ST | € 10,19 |
| 122 | 410617 | Verdunsterschale Gebohrt AC-Cooler | 1 | ST | € 9,52 |
| 132 | 365516 | Schwammtuch 250g/cm ² 26,5x31,5 x6 | 1 | ST | € 18,07 |
| 411 | 370949 | Kühlkassette AC-S ROD CH 230V50Hz R290 | 1 | ST | € 488,89 |

Elektrik AC-Cooler (403890)



Elektrik AC-Cooler (403890)

| Pos. | Artikelnr. | Bezeichnung | Menge | Einheit | Preis (€) |
|------|------------|---|-------|---------|-----------|
| 47 | 296646 | Reed-Relais + Stecker | 1 | ST | € 5,31 |
| 59 | 297338 | LED Treiber SW-050F JT-DC12V1,5A bearbeitet | 1 | ST | € 17,84 |
| 61 | 297553 | LED Paneel OT-12 | 2 | ST | € 15,20 |
| 80 | 270578 | Lüftermotor VN5-13 NET3B05ZVN005 230V VDE | 2 | ST | € 14,05 |
| 93 | 286107 | Anschlusskabel CH 3,5m | 1 | ST | |
| 95 | 361697 | Steuerung Dixell XR60CX 5N0C5 230V V8.5 | 1 | ST | € 31,29 |
| 108 | 289186 | Fühler Temperatur AC-M | 1 | ST | € 11,40 |
| 400 | 372232 | LED-Kabelset LED AC-S | 1 | ST | € 11,74 |