

2.4-3 RIO H 150 S

RIO H 68 S / RIO H 68 S

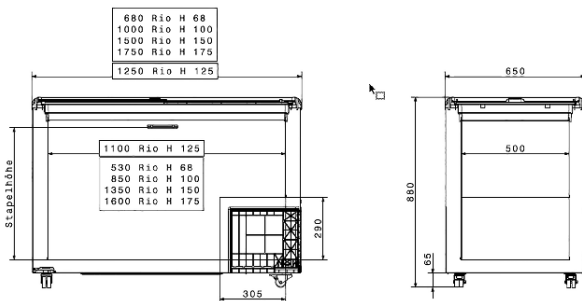


Merkmale und Vorteile

- Eiscrèmetruhe
- Steckerfertig ohne Installationsaufwand
- Isolierte Schiebedeckel
- Durchgehender einteiliger Kunststoffrahmen
- Verstärkte Isolierung (72mm) für Kältereserve und niedrigen Energieverbrauch
- Verstellbarer Thermostat
- Aussenthermometer
- Robuste Doppel-Lenkrollen
- Aussenhautverflüssiger – kein Verschmutzen, keine Wartung
- 5x Drahtkorb DK 26 (Artikelnummer 231806) für RIO H 150 S (optional)





Caractéristiques et avantages

- Bahut pour glace
- Prêt à brancher, sans frais d'installation supplémentaires
- Couvercles coulissants isolés
- Cadre en plastique continu d'une seule pièce
- Isolation renforcée (72mm) pour une réserve de froid et une faible consommation d'énergie
- Thermostat réglable
- Thermomètre extérieur
- Roulettes pivotantes doubles robustes
- Condenseur à peau extérieure - pas de saleté, pas d'entretien
- 5x panier DK 26 (numéro d'article 231806) pour RIO H 150 S (en option)





2.4-3 RIO H 150 S

Artikelnr. No article	406705
Modellname Nom de modèle	RIO H 150 S
Aussenmasse (B×T×H/h) Dimensions ext. (L×P×H/h) [mm]	1500 × 650 × 883
Innenmasse (B × T × H/h) Dimensions int. (L × P × H/h) [mm]	1350 × 500 × 883
 (+/S/-) [°C]	-23 bis/à -14
Volumen brutto/netto (+/S/-) Volume brut/net (+/S/-) [l]	440/381
Kältemittel Réfrigérant	R-600a
 [V/Hz]	230V/50H
 [W]	1 × 160
Energieverbrauch Consommation d'énergie (+/S/-) [kWh/24h]	1 × 1.71 1 × 
Gewicht brutto/netto Poids brut/net [kg]	84/77
Preis netto Prix net [CHF]	950.00
<p>Preis versteht sich ab Lager Aarburg, exkl. Mwst Le prix s'entend départ entrepôt Aarburg, TVA non comprise. Inkl. 1 Jahr Garantie auf Ersatzteile Incl. 1 an de garantie sur les pièces détachées Gültig solange Vorrat Valable jusqu'à épuisement du stock</p>	

Produktänderungen und Irrtümer vorbehalten / Sous réserve de modifications et d'erreurs