

## 2.4-3 RIO H 68 S

### RIO H 68 S / RIO H 68 S

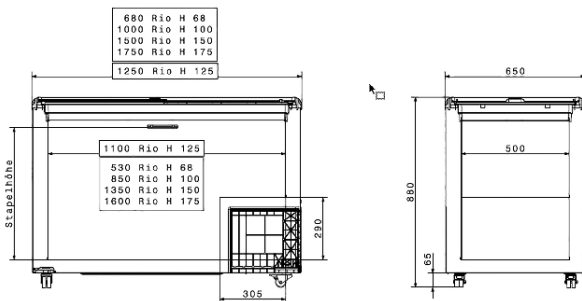


#### Merkmale und Vorteile

- Eiscrèmetruhe
- Steckerfertig ohne Installationsaufwand
- Isolierte Schiebedeckel
- Durchgehender einteiliger Kunststoffrahmen
- Verstärkte Isolierung (72mm) für Kältereserve und niedrigen Energieverbrauch
- Verstellbarer Thermostat
- Aussenthermometer
- Robuste Doppel-Lenkrollen
- Aussenhautverflüssiger – kein Verschmutzen, keine Wartung
- 2x Drahtkorb DK (Artikelnummer 231806) 26 für RIO H 68 S (optional)





#### Caractéristiques et avantages

- Bahut pour glace
- Prêt à brancher, sans frais d'installation supplémentaires
- Couvertures coulissantes isolés
- Cadre en plastique continu d'une seule pièce
- Isolation renforcée (72mm) pour une réserve de froid et une faible consommation d'énergie
- Thermostat réglable
- Thermomètre extérieur
- Roulettes pivotantes doubles robustes
- Condenseur à peau extérieure - pas de saleté, pas d'entretien
- 2x panier DK (numéro d'article 231806) 26 pour RIO H 68 S (en option)





## 2.4-3 RIO H 68 S

Artikelnr. No article	412559
Modellname Nom de modèle	<b>RIO H 68 S</b>
Aussenmasse (B×T×H/h) Dimensions ext. (L×P×H/h) [mm]	680 × 650 × 883
Innenmasse (B × T × H/h) Dimensions int. (L × P × H/h) [mm]	530 × 500 × 883
 (+/S/-) [°C]	-23 bis/à -14
Volumen brutto/netto (+/S/-) Volume brut/net (+/S/-) [l]	146/122
Kältemittel Réfrigérant	R-600a
 [V/Hz]	230V/50H
 [W]	1 × 120
Energieverbrauch Consommation d'énergie (+/S/-) [kWh/24h]	1 × 0.99 1 × 
Gewicht brutto/netto Poids brut/net [kg]	56/53
Preis netto Prix net [CHF]	<b>770.00</b>
<p>Preis versteht sich ab Lager Aarburg, exkl. Mwst   Le prix s'entend départ entrepôt Aarburg, TVA non comprise. Inkl. 1 Jahr Garantie auf Ersatzteile   Incl. 1 an de garantie sur les pièces détachées Gültig solange Vorrat   Valable jusqu'à épuisement du stock</p>	

Produktänderungen und Irrtümer vorbehalten / Sous réserve de modifications et d'erreurs